

NV 不锈钢针型截止阀 (1/4" ~ 1")

应用: 可以调节流量的大小, 起到节流及关断作用

特点: NV 针阀耐压较高, 开关比较轻巧, 阀杆密封带碟簧补偿, 确保在高温或低温场合仍有较好密封性, 阀杆表面硬化处理, 阀门使用寿命长, 可频繁开关。

适用介质: 用于蒸汽、水、油等与阀门材质相容的气体或液体

金属材质: 不锈钢 304、316L 或超级双相不锈钢 2507
(针阀中只有接触介质部件采用 316L 或 2507)

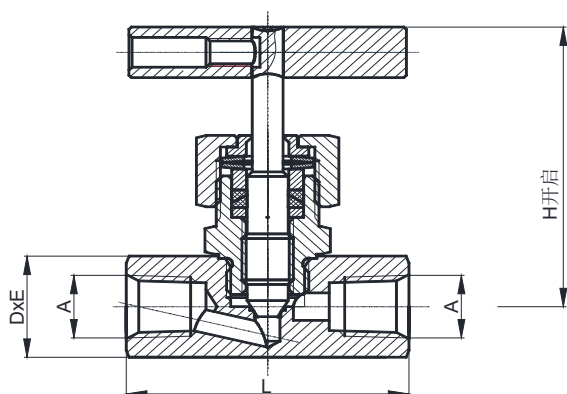
密封材质: PTFE 填料

手柄形式: 直手柄 (标配)

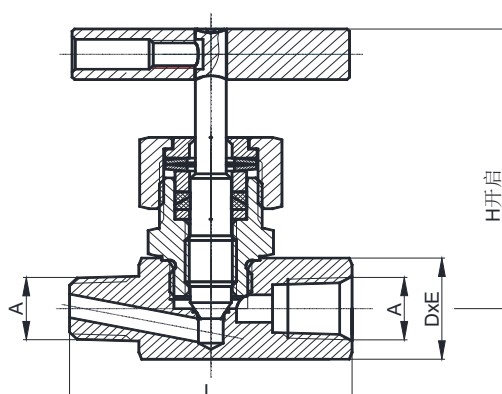
工作温度: -50℃~+230℃



一) 螺纹连接针阀

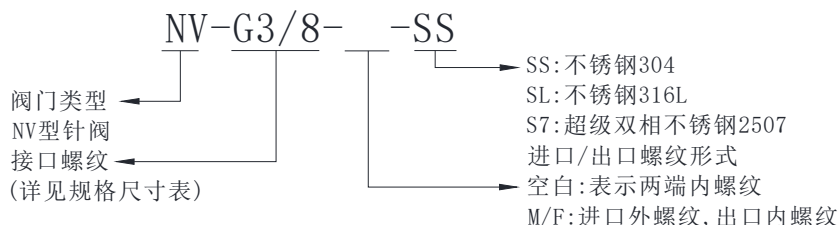


内螺纹针阀



内外螺纹针阀

订货示例



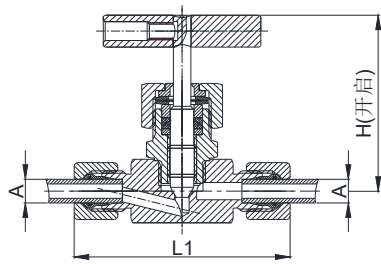
耐压温度表

密封填料	PTFE
温度℃	最大工作压力[bar]
-50~+80℃	350
~+120℃	280
~+160℃	230
~+200℃	180
~+230℃	130

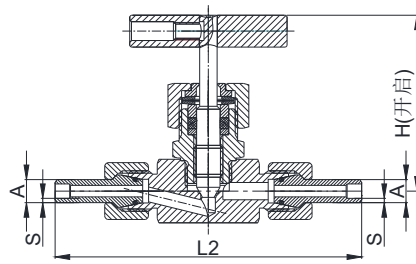
规格尺寸表[mm]

接口形式		304 针阀型号	316L 针阀型号	接口螺纹 A	通径	H	L	方阀体 D*E	最大工作压力[bar]
进口	出口								
内螺纹 G	内螺纹 G	NV-G1/4-SS	NV-G1/4-SL	G1/4	5.0	65.0	54	20*22	350
		NV-G3/8-SS	NV-G3/8-SL	G3/8	6.5	68.0	57	25*25	350
		NV-G1/2-SS	NV-G1/2-SL	G1/2	9.0	72.0	64	28*32	315
		NV-G3/4-SS	--	G3/4	12.0	81.5	75	35*40	250
		NV-G1-SS	--	G1	15.0	92.0	88	50*50	250
内螺纹 NPT	内螺纹 NPT	NV-1/4NPT-SS	NV-1/4NPT-SL	1/4NPT	5.0	65.0	55	20*22	350
		NV-3/8NPT-SS	--	3/8NPT	6.5	68.0	57	25*25	350
		NV-1/2NPT-SS	--	1/2NPT	9.0	72.0	64	28*32	315
外螺纹 NPT	内螺纹 NPT	NV-1/4NPT-M/F-SS	NV-1/4NPT-M/F-SL	1/4NPT	5.0	65.0	55	20*22	350
		NV-1/2NPT-M/F-SS	--	1/2NPT	9.0	72.0	66	28*32	315

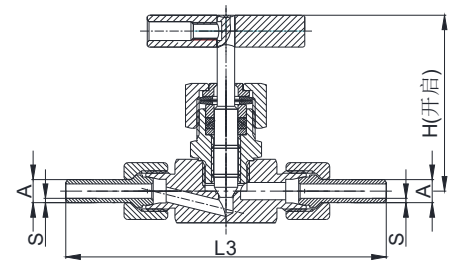
二) 卡套式及焊接式针阀(直接连接钢管)



卡套式针阀 E-
(-50℃~+200℃)

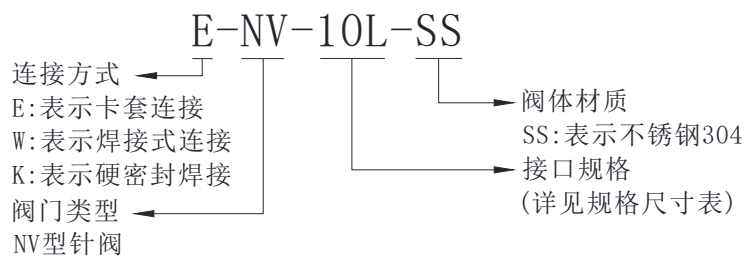


焊接式针阀 W-
(-25℃~+200℃)



硬密封焊接式 K-
(-50℃~+230℃)

订货示例



规格参数表[mm]

卡套式	焊接式		规格型号	A	S	通径 DN	H	L1	L2	L3	方阀体 D*E	最大工作 压力[bar]
E-	W-	K-	NV-6L-SS	6	1.5	4.0	65.0	68.0	103	103	20*22	350
E-	W-	K-	NV-8L-SS	8	1.5	5.0	65.0	70.2	105	105	20*22	350
E-	W-	K-	NV-10L-SS	10	1.5	6.5	68.0	71.0	107	107	25*25	350
E-	W-	K-	NV-12L-SS	12	1.5	6.5	68.0	72.8	109	109	25*25	315
E-	W-	K-	NV-15L-SS	15	2.0	9.0	72.0	83.1	125	125	28*32	315
E-	W-	K-	NV-22L-SS	22	3.0	12.0	81.5	96.4	140	140	35*40	250