

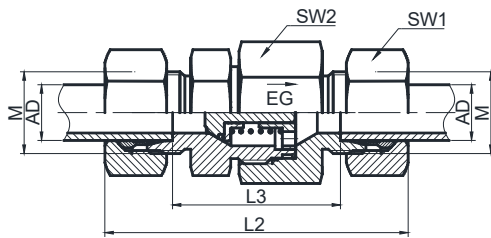
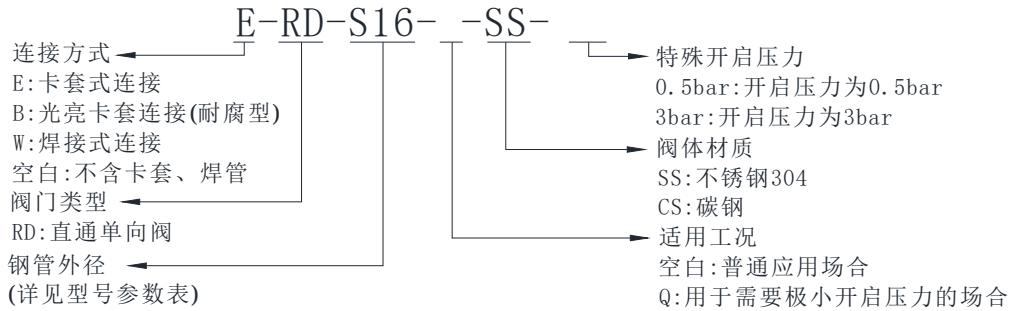
RD 焊接式/卡套式单向阀(进出口连钢管)

特点

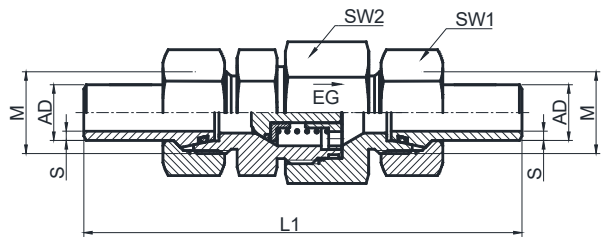
- 接口形式：卡套式或焊接式连接钢管
- 碳钢阀门配丁腈橡胶，耐温-35℃~+100℃
- 不锈钢阀门配氟橡胶，耐温-25℃~+180℃
- 最大工作压力：详见规格参数表，光亮卡套耐压详见 P65 页
- 开启压力(公差±25%)：0.2bar(标配)，0.5bar(用于油等高粘度液体)，3bar(可选)，<0.06bar(-Q型)
- RD*-Q 单向阀：极小开启压力。适用于 1>微压力；2>真空；3>气体流量过小引起单向阀振动和啸叫场合



订货示例



卡套式



焊接式

规格参数表 [mm]

系列	卡套式	焊接式	单向阀阀体型号	管径 AD	通径 DN	S	L1	L2	L3	SW1	SW2	M	压力 [bar]
轻系列 L	E-	W-	RD-L06-SS	6	4	1.5	90.0	57.0	27.0	14	19	M12*1.5	315
	E-	W-	RD-L08-SS	8	6	1.5	90.0	57.0	27.0	17	22	M14*1.5	315
	E-	W-	RD-L10-SS	10	8	1.5	105.0	68.0	38.0	19	24	M16*1.5	315
	E-	W-	RD-L12-SS	12	8	2.0	105.0	68.0	38.0	22	24	M18*1.5	315
	E-	W-	RD-L15-SS	15	12	2.0	119.0	73.0	43.0	27	32	M22*1.5	315
	E-	W-	RD-L18-SS	18	12	2.5	122.0	76.0	43.0	32	32	M26*1.5	315
	E-	W-	RD-L22-SS	22	16	3.0	137.0	88.0	55.0	36	41	M30*2	250
	E-	W-	RD-L28-SS	28	21	4.0	151.0	95.0	62.0	41	50	M36*2	250
	E-	W-	RD-L35-SS	35	25	4.0	176.5	117.5	74.5	50	60	M45*2	250
	E-	W-	RD-L42-SS	42	30	5.0	178.0	120.0	74.0	60	65	M52*2	250*
	-	W-	RD-L48-SS	48	38	5.0	178.0	-	78.0	65	80	M58*2	210
-	W-	RD-L60-SS	60	42	6.0	206.0	-	78.0	80	85	M72*2	210	
重系列 S	E-	W-	RD-S14-SS	14	8	2.0	122.0	78.0	42.0	27	24	M22*1.5	350
	E-	W-	RD-S16-SS	16	12	2.5	126.0	82.0	45.0	30	32	M24*1.5	350
	E-	W-	RD-S20-SS	20	12	3.0	140.0	89.0	45.0	36	32	M30*2	315
	E-	W-	RD-S25-SS	25	16	4.0	161.0	102.0	54.0	46	41	M36*2	315
	E-	W-	RD-S30-SS	30	21	4.0	174.0	117.0	62.0	50	50	M42*2	250
	E-	W-	RD-S38-SS	38	25	5.0	197.0	137.5	72.5	60	60	M52*2	250*

*大规格焊接式耐压高于卡套式，L42 卡套单向阀耐压 160bar，S38 卡套单向阀耐压 210bar。