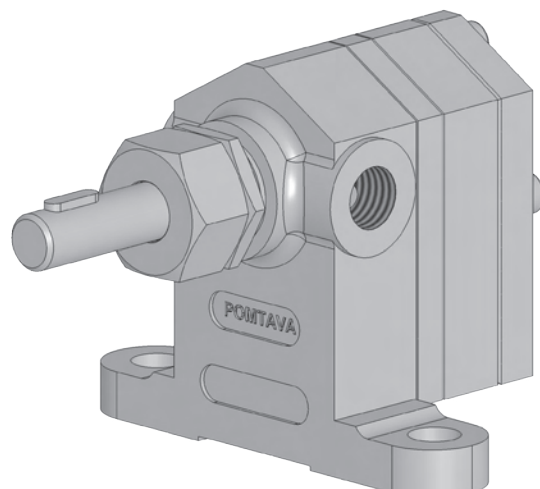


## 高精度定量齿轮泵

11165

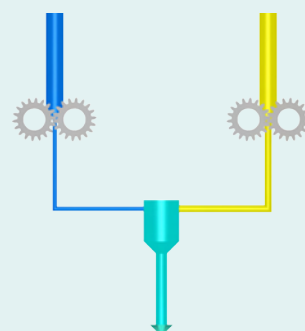
## 概述

中间面板、齿轮、前盖板、后盖板、驱动轴、从动轴均为回火不锈钢。泵身前端含进出口螺纹和底座为铸铁。驱动轴的密封为特氟龙封装。用压紧的套筒和六角螺母来密封驱动轴。特氟龙密封是唯一一个密封用于磨蚀性介质时，该泵可以进行钛涂层 (PT1和T1) 处理 (输出为0.1cc/rev和0.3cc/rev除外)。用于普通磨蚀性介质或仅为了增加泵的使用寿命，可以只将板面进行钛涂层处理。还可以将泵的不同部件进行ADLC涂层 (PT2和T2) 处理。ADLC涂层摩擦力小，通过ADLC涂层处理的泵非常适合用于水性，溶剂型涂料，高精度介质的定量使用。



## 技术参数

|          |                                     |
|----------|-------------------------------------|
| 驱动轴密封:   | teflon 填料密封                         |
| 转速:      | 根据不同的介质转速高达 $200\text{min}^{-1}$    |
| 温度:      | $135^{\circ}\text{C}$ (如需更高温度请联系我们) |
| 输出压力:    | 最大100Bar                            |
| 线性精度:    | $\leq 2\%$                          |
| 重复性精度:   | $\leq 0.1\%$                        |
| 输入/输出:   | G1/4"内螺纹, 位于泵的侧面                    |
| 驱动轴直径:   | 直径12mm带一个4mm的销                      |
| 基准驱动轴高度: | 57.25mm; 高度不可调节                     |



## 有效输出

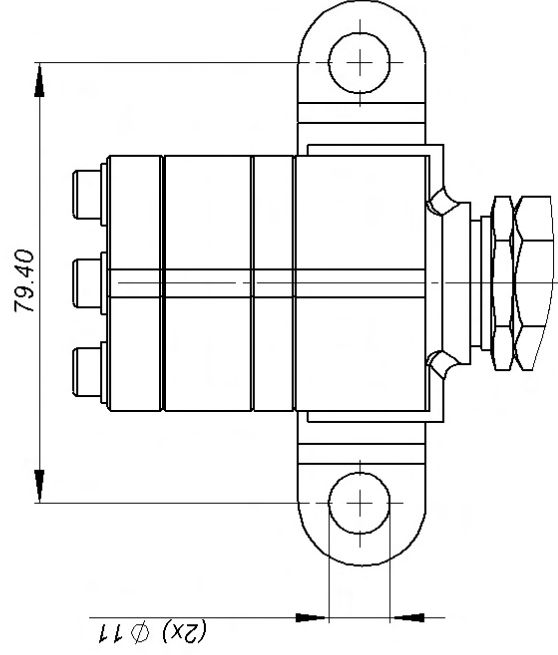
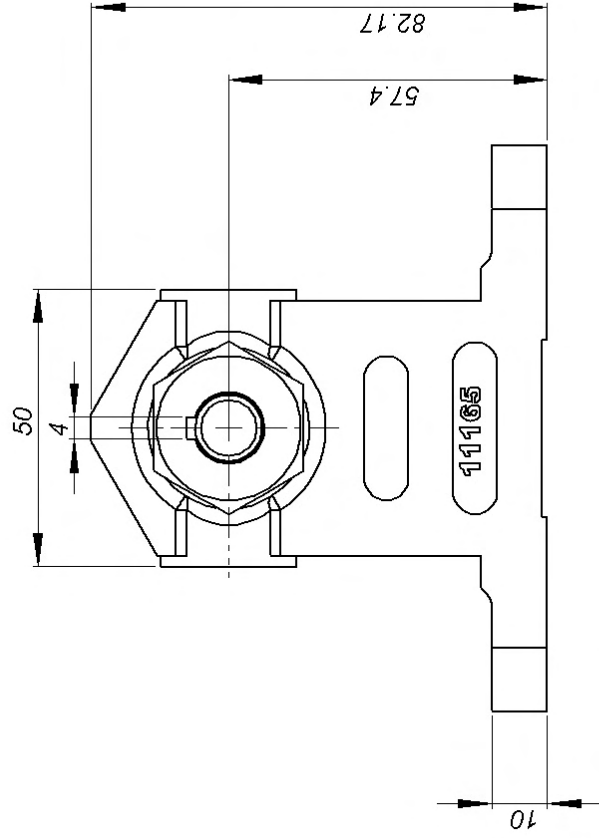
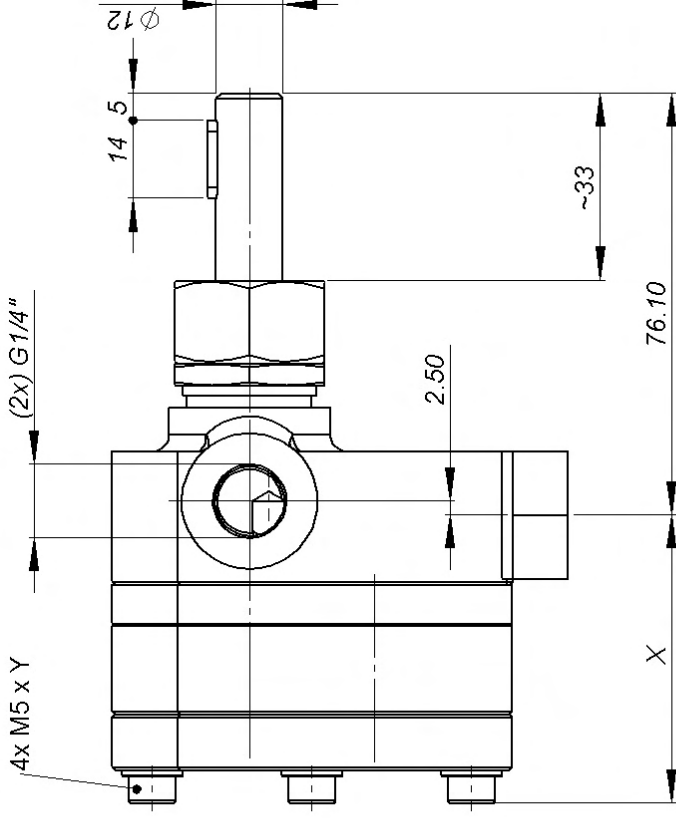
0.1cc/rev    0.3cc/rev    0.6cc/rev    1.2cc/rev    1.8cc/rev    2.4cc/rev    3.0cc/rev    6.0cc/rev

## 可选项

- (T1) 中间面板、齿轮、轴、前后盖板表面钛涂层处理 (从0.6cc/rev输出起)
- (T2) 中间面板、齿轮、轴、前后前后盖板表面ADLC涂层处理
- (A) 顺时针旋转
- (Z) 逆时针旋转
- (AZ) 顺时针和逆时针旋转
- (10) 驱动轴直径10mm带一个9mm的
- (F) reduced play; 经常用于低粘度的介质。最大转速= $40\text{min}^{-1}$
- (J) increased play; 经常用于高粘度的介质。
- (R) 为冲洗预留, 盖板处可以增加一个或两个旁通模块

# Dosing gear pump type 11165

(Group 1)



|                  |     |     |      |     |     |     |      |     |
|------------------|-----|-----|------|-----|-----|-----|------|-----|
| Outputs (cc/rev) | 0.1 | 0.3 | 0.6  | 1.2 | 1.8 | 2.4 | 3.0  | 6.0 |
| X (mm)           | 38  | 38  | 40.5 | 46  | 45  | 48  | 51.5 | 68  |



重庆百好科技发展有限公司 联系电话：023-68795340 cqpaco@hotmail.com

# 11165定量齿轮泵选型规格表

11165

齿轮泵系列

A 顺时针旋转  
Z 逆时针旋转  
AZ 顺时针及逆时针旋转均可

/ A

/ 6

齿轮泵规格  
(cc/rev)

0.1  
0.3  
0.6  
1.2  
1.8  
2.4  
3.0  
6.0

/ S

/ T2

和介质接触的部件进行ADLC涂层处理  
处理后的硬度为4000-6000维氏硬度

/ R

带旁通清洗功能

根据不同的介质粘度，齿轮泵内部间隙可调

F 减少内部间隙：用于粘度小于20 mPas的介质，最大转速为50rpm

S 标准齿轮间隙：用于常规粘度介质，最大转速为150rpm

J 增大齿轮间隙：用于高粘度介质或高填充性介质，最大转速为200rpm

根据不同的介质，可选择不同材质和设计的齿轮。如需了解更多信息请与我们联系！